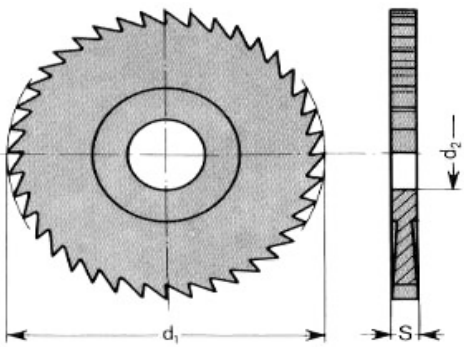


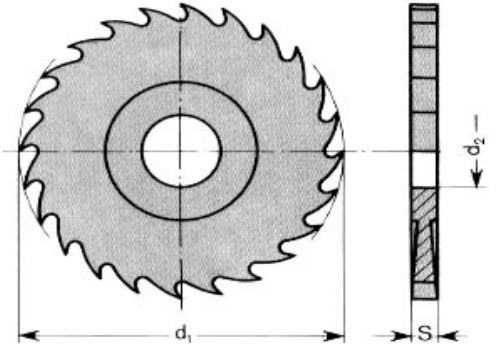
FRAISE-SCIE - ZAAGFREES - SLITTING SAW

HSS - SRMO - HSS + TiN + CARBURE - VHM - CARBIDE



DIN 1837

DIN 1838



d1	20			25			32			40			50			
d2	5			8			8			10			13		16	
s	HSS	Carbure VHM	Z	HSS	Carbure VHM	Z	HSS	Carbure VHM	Z	HSS	Carbure VHM	Z	HSS	Carbure VHM	HSS	Z
	1837...	1837C..		1837...	1837C..		1837..	1837C..		1838..	1838C..		1837..	1837C..	1838..	
0,10	020010	02001	80	025010	02501	80	032010	03001	100	040010	04001	128				
0,20	020020	02002	80	025020	02502	80	032020	03002	100	040020	04002	128	050020	05002		128
0,25	020025		64	025025		80	032025		100	040025		100	050025			128
0,30	020030	02003	64	025020	02503	64	032030	03003	80-40	040030	04003	100-44	050030	05003		128-48
0,40	020040	02004	64	025040	02504	64	032040	03004	80-40	040040	04004	100-44	050040			100-48
0,50	020050	02005	48	025050	02505	64	032050	03005	80-40	040050	04005	80-44	050050	05005	0500516	100-48
0,60	020060	02006	48	025060	02506	64	032060	03006	64-40	040060	04006	80-44	050060	05006	0500616	100-48
0,70	020070		48	025070		48	032070		64-40	040070		80-44	050070			100-48
0,80	020080	02008	48	025080	02508	48	032080	03008	64-40	040080	04008	80-44	050080	05008	0500816	80-40
0,90	020090		40	025090		48	032090		64-40	040090	04009	80-44	050090			80-40
1	020100	02010	40	025100	02510	48	032100	03010	64-40	040100	04010	64-36	050100	05010	0501016	80-40
1,10*																
1,20	020120	02012	40	025120	02512	48	032120	03012	48-32	040120	04012	64-36	050120	05012	0501216	80-40
1,30*			40													
1,40*																
1,50	020150	02015	40	025150	02515	48	032150	03015	48-32	040150	04015	64-36	050150	05015	0501516	64-32
1,60	020160	02016	40	025160	02516	40	032160	03016	48-32	040160	04016	64-36	050160	05016	0501616	64-32
1,70*																
1,80*		02018			02518			03018			04018			05018		
1,90*																
2	020200	02020	32	025200	02520	40	032200	03020	48-32	040200	04020	48-28	050200	05020	0502016	64-32
2,10*																
2,20*																
2,30*																
2,40*																
2,50	020250	02025	32	025250	02525	40	032250	03025	40-24	040250	04025	48-28	050250	05025	0502516	64-32
3	020300	02030	32	025300	02530	32	032300	03030	40-24	040300	04030	48-28	050300	05030	0503016	48-24
3,50	020350	02035	24	025350	02535	32	032350	03035	40-24	040350	04035	40-28	050350	05035		48-24
4	020400	02040	24	025400	02540	32	032400	03040	40-24	040400	04040	40-28	050400	05040		48-24
4,50	020450		24	025450		32	032450		32-18	040450		40-28	050450			48-24
5	020500		24	025500		32	032500		32-18	040500		40-20	050500			48-24
5,50	020550		24	025550		32	032550		32-18	040550		40-20	050550			40*20
6	020600		24	025600		32	032600		32-18	040600		40-20	050600			40-20