



# FRAISE CARBURE POUR ALUMINIUM, COMPOSITES ET GRAVURE FREES IN VHM VOOR ALUMINIUM, KUNSTSTOFFEN EN HET GRAVEREN CARBID END-MILL FOR ALUMINIUM, COMPOSITES AND ENGRAVING

**FRAISE A GRAVER 1 LEVRE  
GRAVEERFREES 1 LIP  
ENGRAVING MICRO END-MILL**



60°			CARBURE VHM
D	l x L	d	4964PAN..
3	15x40	3	03
4	20x50	4	04
6	25x50	6	06

**MICRO-FRAISE A GRAVER  
MICRO GRAVEERFREES  
ENGRAVING MICRO END-MILL**



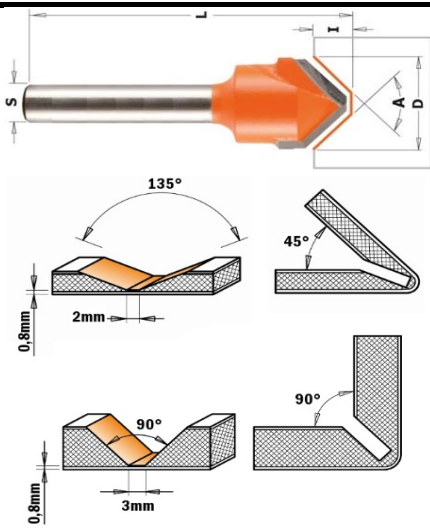
40°			CARBURE VHM
D	l x L	d	8540..
0,05	1x39	3	000500
0,06	1x39	3	000600
0,07	1x39	3	000700
0,08	1x39	3	000800
0,09	1x39	3	000900
0,10	1x39	3	001000
0,15	1x39	3	001500
0,20	1x39	3	002000

60°			CARBURE VHM
D	l x L	d	8560..
0,05	1x39	3	000500
0,06	1x39	3	000600
0,07	1x39	3	000700
0,08	1x39	3	000800
0,09	1x39	3	000900
0,10	1x39	3	001000
0,15	1x39	3	001500
0,20	1x39	3	002000

90°			CARBURE VHM
D	l x L	d	8590..
0,05	1x39	3	000500
0,06	1x39	3	000600
0,07	1x39	3	000700
0,08	1x39	3	000800
0,09	1x39	3	000900
0,10	1x39	3	001000
0,15	1x39	3	001500
0,20	1x39	3	002000


**FRAISE POUR PLIAGE  
FREES VOOR HET BUIGEN**

**ALUCOBOND**




90°			CARBURE HM
A x D	l x L	S	495HM09018
3x18	7,4x59	8	

135°			CARBURE HM
A x D	l x L	S	495HM13518
2x18	3,3x59	8	




ALUCOBOND		90°	
Dc x d	L2 x L1	d2	CARBIDE
16 x 1	7,5 x 58	10	495M9016
25 x 1	11,8 x 58	10	495M9025

**FRAISE A GRAVER 60° & 90°  
GRAVEERFREES 60° & 90°  
ENGRAVING MILLS 60° & 90°**



CARBURE - VHM - CARBIDE			
D	L	d	4964M60.. 4964M90..
3	30	3	0300
4	30	4	0400
6	35	6	0600
10	40	10	1000
12	45	12	1200
16	50	16	1600
20	50	20	2000


**FORET CARBURE  
VHM BOOR - CARBIDE DRILL**



**PLEXI -ALU-PLASTIC-KEVLAR  
KUNSTSTOF-ALU-PLEXI-KEVLAR**

D	l x L	d	1897MP..
3	12x45	3	0300
3,3	14x50	3,3	0330
3,5	15x50	3,5	0350
4	17x55	4	0400
4,2	17x55	4,2	0420
4,5	18x57	4,5	0450
5	20x62	5	0500
5,5	20x65	5,5	0550
6	20x65	6	0600
6,5	22x70	6,5	0650
7	25x75	7	0700
7,5	25x74	7,5	0750
8	27x80	8	0800
8,5	27x80	8,5	0850
9	30x85	9	0900
9,5	30x84	9,5	0950
10	32x90	10	1000
10,5	32x90	10,5	1050
11	34x95	11	1100
12	35x100	12	1200
13	35x100	13	1300

**FORET CARBURE  
VHM BOOR - CARBIDE DRILL**



**POUR PLASTIQUES DURS  
VOOR HARDE KUNSTOFFEN  
FOR REINFORCED PLASTIC FIBERS**

D H7	l x L	d	400P...
2	50x100	2	0200
2,48	50x100	2,48	0248
3	50x100	3	0300
3,17	50x100	3,17	0317
4	50x100	4	0400
4,21	50x100	4,21	0421
4,82	50x100	4,82	0482
5,05	50x100	5,05	0505
5,53	50x100	5,53	0553
6	50x100	6	0600
6,35	50x100	6,35	0635
6,6	50x100	6,60	0660
7	50x100	7	0700
7,92	50x100	7,92	0792
8	50x100	8	0800
8,63	50x100	8,63	0863
9	50x100	9,00	0900
10	50x100	10	1000
12	50x100	12	1200