

APPAREIL A TARAUDER EFEM GA

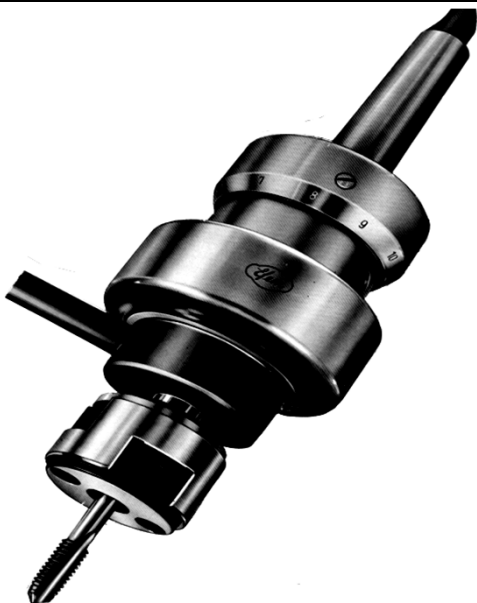
RETOUR RAPIDE ET FRICTION REGLABLE

TAPAPPARAAT EFEM GA

SNELLE TERUGLOOP EN REGELBARE KOPPELING

TAPPING ATTACHMENT

SELF-REVERSING AND RADIAL FLOATING

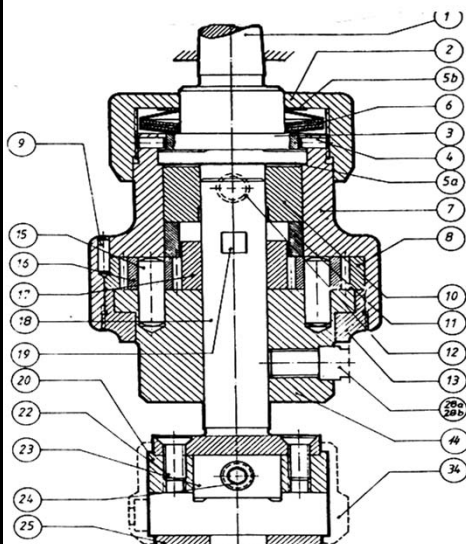
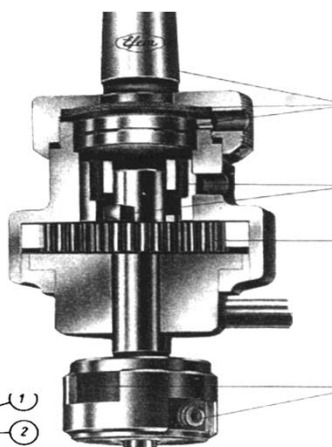


	GA10	GA20	GA27
CAPACITE CAPACITEIT	M2 - M12	M10 - M20	M10 - M30
CM	2	2 & 3	3 & 4
MK			
DIA	70	82	103
KG	1,8	3,8	7,6
LONGUEUR LENGTE	139	167	205

PIECES DETACHEE POUR APPAREIL A TARAUDER EFEM GA

ONDERDELEN VOOR TAPAPPARAAT EFEM GA

SPARE PARTS FOR TAPPING ATTACHMENT



	GA10	GA20
Set de Reparation - Herstelling Set		
GA..N1	10	20
GA..N2	10	20
GA..N3	10	20
GA..N4	10	20

SET N° 1	CONE MORSE (N°?) + ACCOUPLEMENT A FRICTION MORSE CONUS (N° ?) + VRIJINGSKOPPELING
SET N° 2	ACCOUPLEMENT A GRIFFES AVEC ACCESSOIRES OU 4 GOUPILLES + 2 CLAVETTES KOPPELING MET KLAUWEN EN ONDERDELEN OF 4 PENGATEN + 2 PINNEN
SET N° 3	1 GRAND ENGRENAGE ET 2 PETITS ENGRENAGES 1 GROOT TANDWIEL EN 2 KLEINE TANDWIELEN
SET N° 4	PIECES DE SERRAGE AVEC VIS KLEMSTUKKEN MET SCHROEF